

Подключение и принцип действия
 Подключение термометров производится в соответствии со схемой включения чувствительного элемента (рис.1) и маркировкой на контактной колодке.
 Принцип работы комплекта основан на пропорциональном изменении электрического сопротивления двух подобранных по сопротивлению и температурному коэффициенту термообразователей от измеряемой температуры.
Во избежание выхода термопреобразователя из строя запрещается:


- Проворачивать контактную головку относительно корпуса;
 - Пропускать через термометр сопротивления ток более 10 мА
- Рекомендации по установке термометров**
 Чувствительная часть термометра находится в начале его рабочей части и определяется размером примененного в нем проволоочного ЧЗ (см. основные технические характеристики). Термометр с проволоочным ЧЗ должен быть погружен в теплоноситель не менее чем на минимальную глубину погружения. Термометр (в гильзе или без нее) может быть установлен любым способом – под прямым углом к теплоносителю, навстречу ему или под углом, но так, чтобы его чувствительная часть приходилась на зону 0,3...0,7 Ду (ГОСТ 8.563.2-97). Гильзу необходимо заполнить маслом (напр. индустриальным), а сам трубопровод и выступающие над ним части термометра, гильзы и бобышки теплоизолировать не менее чем сантиметровым слоем изоляции (напр. минватой).

Хранение и транспортирование
 Комплект термометров должен храниться в упаковке предприятия изготовителя согласно условий хранения 3 по ГОСТ 15150-69.

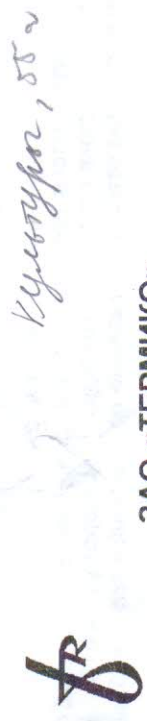
Воздух в помещении, в котором хранится комплект термометров, не должен содержать коррозионно-активных веществ.
 Транспортирование комплекта термометров должно соответствовать условиям 5 по ГОСТ 15150-69.

Поверка

Поверка комплектов термометров производится в соответствии с ГОСТ 8.461-2009 и разделом 3 «Методика поверки» в руководстве по эксплуатации ЕМТК 07.0000.00 РЭ
 Межповерочный интервал 4 года.

Сведения о поверке			
Дата текущей поверки	Результаты поверки	Дата очередной поверки	Подпись и клеймо поверителя
02 ОКТ 2013	ГОДЕН	02 ОКТ 2017	
24.05.2017	ГОДЕН	23.05.2021	

Контактные реквизиты изготовителя:
 124460, г. Москва, а/я 82, ЗАО "ТЕРМИКО", телефон: (495) 745-05-84, 225-30-17
 факс: (495) 745-05-83
 E-mail: info@termiko.ru каталог продукции на сайте www.termiko.ru



ЗАО «ТЕРМИКО»



Госреестр № 46156-10

ОКП 421141

**Комплект термометров сопротивления
 из платины технических разностных**

КТПТР-01

Паспорт

ЕМТК 07.0000.00 ПС

Москва
 Российская Федерация

Назначение

Комплект термометров предназначен для измерения температуры и разности температур в составе теплосчетчиков и других приборов учета и контроля тепловой энергии в тепловых сетях промышленных предприятий и теплоснабжающих организаций.

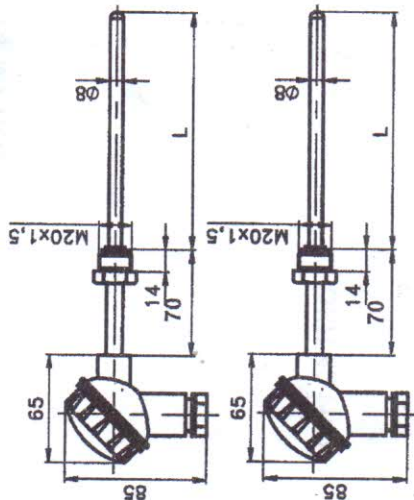
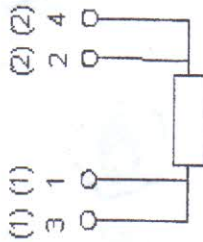


Рис. 1



Основные технические характеристики

Обозначение **КТПТР-01**

Диапазон измеряемых температур t термометрами комплекта, °C **0...180**

Диапазон измерения разности температур Δt комплектом, °C **0...180**

НСХ термометров комплекта по ГОСТ 6651-2009

Температурный коэффициент α , °C⁻¹

Класс комплекта **Rt100**

Класс для каждого термометра комплекта по ГОСТ 6651-2009: **0.00385**

Класс комплекта **1**

-класс для каждого термометра комплекта по ГОСТ 6651-2009: **±(0.1+0.0017*t) °C**

-класс комплекта 1, класс термометров АА, допуск термометров **±(0.15+0.002*t) °C**

-класс комплекта 2, класс термометров А, допуск термометров **±(0.10+0.002*t) °C**

Допуск значений разности температур (Δt) для комплектов:

-класс комплекта 1 **±(0.05+0.001* Δt) °C**

-класс комплекта 2 **±(0.10+0.002* Δt) °C**

Тип чувствительного элемента **плёночный**

Номинальный измерительный ток для термометров комплекта, мА **1**

Время термической реакции термометров комплекта не более, с **15**

Длина монтажной части, мм **60**

Минимальная глубина погружения, мм **60**

Условное давление, МПа **6,3**

Защищённость от воздействия пыли и влаги по ГОСТ 14254-96 **IP65**

Виброустойчивые и вибропрочные по группе N3 ГОСТ 12997-84

Электрическое сопротивление изоляции между цепью чувствительного элемента термометра и защитной арматурой при температуре (25±10) °C и относительной влажности от 30% до 80% не менее, МОм **100**

Условия эксплуатации по ГОСТ 15150-69 **У3**

Указание по эксплуатации

Комплект термометров КТПТР-01 сохраняет работоспособность при изменении температуры окружающей среды от минус 50 до 50 °C и влажности 98% при 35 °C.

Содержание драгоценных металлов (для проволочных ЧЭ)

Платина (на один комплект), г **0,0256**

Серебро (на один комплект), г **0,0939**

Гарантии изготовителя

Гарантийный срок (соответствие требованиям ТУ 4211-070-17113168-10) - 4 года со дня выпуска при соблюдении условий хранения, транспортирования и эксплуатации.

Срок службы термометров - 12,5 лет.

Комплект поставки

Термометр, шт. **2**

Прокладка медная, шт. **2**

Паспорт, экз. **1**

Сведения о приемке

Комплект термометров, серийные номера

Соответствует техническим условиям

Признан годным к эксплуатации.

15716 | **15716 А**

ТУ-4211-070-17113168-10



Дата выпуска

Октябрь 2013

Представитель изготовителя

[Handwritten signature]